

ALLMÄNNA TEKNISKA DATA		LTR-2
E-modeller		
Effekt på den elektriska standardeftervärmaren		400 W
Effekt på den alternativa elektriska eftervärmaren		800 W
Spänning		230 V~/50 Hz
Säkring		10 A snabb
W-modeller		
Placering av den vattenburna eftervärmaren		i kanalen
35/25 °C batterieffekt		1,6 kW *
60/40 °C batterieffekt		1,7 kW
Spänning		230 V~/50 Hz
Säkring		10 A snabb
Röranslutning		10 mm
Ventilens kvs-värde		0,63
Ventilanslutning DN		15
Kanalbatteriets mått (B x H x L) mm		313 x 255 x 356

*) Ett batteri som ingår i standardleveransen

Styrsystem

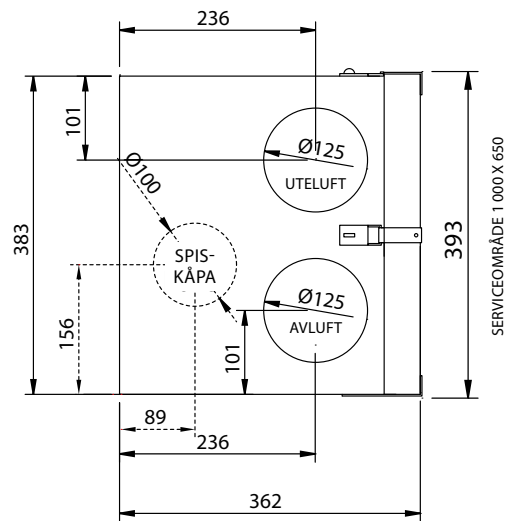


ECC

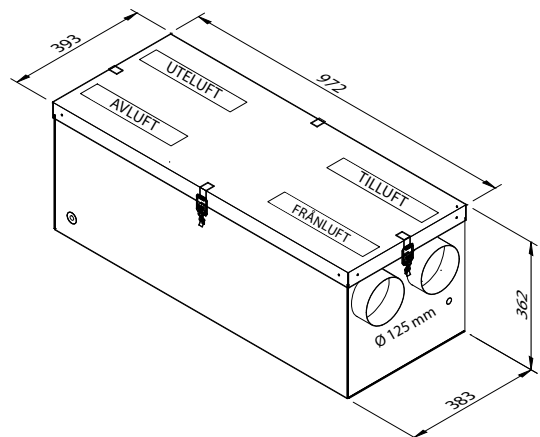
EDA

eAir

Måttskisser

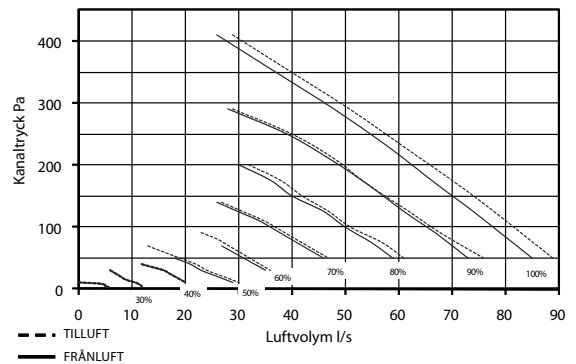


LTR-2 KAN PÅ BEGÄRAN UTRUSTAS MED EN ANSLUTNING FÖR SPISKÅPA



Karakteristika

Karakteristika för till- och frånluftsfläkten LTR-2 eco med F5/F5-filter



Ensto Enervent Oy
Kipinätie 1
06150 PORVOO
enervent@ensto.com
www.enervent.fi



Saves Your Energy

LTR-2



enervent[®]

En lämplig ventilationslösning väljs utifrån fastigheten och de boendes önskemål, därmed styr dessa faktorer även vilken slutgiltig modell som installeras. Alla Enervent-ventilationsaggregat är färdiga för installation vid leverans från fabriken. Flera av arbetsstegen kräver specialverktyg och specialkompetens, och Ensto rekommenderar därför att installationen utförs av en professionell vent-montör.

ALLMÄNNA TEKNISKA DATA	LTR-2
Maximal luftvolym vid ett kanaltryck på 125 Pa	+75/-70 l/s
Bostadens storlek (grundventilation)	0-338 m ³
Fläktar (tilluft och frånluft)	119 W
Kanalstorlek	Ø 125 mm
Vikt	38 kg
Standardfilter	F5/F5
Alternativa filter	F7/F7
Överhettningsskydd	ja