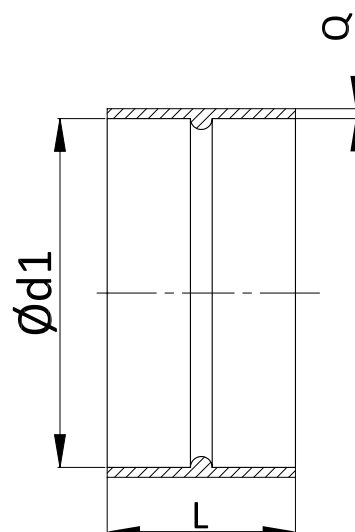


CELLGUMMIISOLERAD  
SKARVMUFF

# C25-M



## PRODUKTBSKRIVNING

Muff avsedd att användas vid skarvning i vårt preisolerade rörsystem.

Täthetsklass D.

## Beställningsexempel

Produktkod

C25 - M - 100

Isoleringstjocklek Q:

09  
13  
19  
25

Version:

Hölje:

Galvaniserad, standard

Rostfri

K

Aluminium

A

Diameter:

## DIMENSIONER

$\varnothing d_{nom}$ [mm]	L [mm]
80	78
100	78
125	78
150	78
160	78
200	78
250	78

# Recovent

