



Saves Your Energy

LTR-7 LTR-7-XL



enervent[®]

En lämplig ventilationslösning väljs utifrån fastigheten och de boendes önskemål, därmed styr dessa faktorer även vilken slutgiltig modell som installeras. Alla Enervent-ventilationsaggregat är färdiga för installation vid leverans från fabriken. Flera av arbetsstegen kräver specialverktyg och specialkompetens, och Ensto rekommenderar därför att installationen utförs av en professionell vent-montör.

ALLMÄNNA TEKNISKA DATA	LTR-7	LTR-7-XL
Maximal luftvolym vid ett kanaltryck på 125 Pa	+340/-360 l/s	+390/-390 l/s
Bostadens storlek (grundventilation)	0-1 993 m ³	0-2 160 m ³
Fläktar (tilluft och frånluft)	520 W	545 W
Kanalstorlek	Ø 250 mm	Ø 250 mm
Vikt	130 kg	130 kg
Standardfilter	F5/F5	F5/F5
Alternativa filter	F7/F7	F7/F7
Överhettningsskydd	ja	ja

ALLMÄNNA TEKNISKA DATA	LTR-7	LTR-7-XL
E-modeller		
Effekt på den elektriska standardeftervärmaren	4 000 W	4 000 W
Effekt på den alternativa elektriska eftervärmaren	6 000 W	6 000 W
Spänning	400 V 3~/50 Hz	400 V 3~/50 Hz
Säkring	3 x 16 A snabb	3 x 16 A snabb
Placering av kylbatteri (CG)	i kanalen	i kanalen
W-modeller		
Placering av den vattenburna eftervärmaren	inbyggd	inbyggd
35/25 °C batterieffekt	5,3 kW *	7,4 kW *
30/20 °C batterieffekt	6,3 kW	7,3 kW
60/40 °C batterieffekt	7,1 kW	7,7 kW
Spänning	230 V~/50 Hz	230 V~/50 Hz
Säkring	10 A snabb	10 A snabb
Röranslutning	22 mm	28 mm
Vätskeflöde	0,13 l/s	0,18 l/s
Tryckfall på vattensidan	2,3 kPa	3,3 kPa
Ventilens kvs-värde	2,5	4,0
Ventilanslutning DN	15	15
Placering av kylbatteri (CG)	i kanalen	i kanalen
CG-modeller		
Totaleffekt	2,9 kW	4,5 kW
Röranslutning	22 mm	22 mm
Vätskeflöde	0,15 l/s	0,23 l/s
Tryckfall på vattensidan	4,0 kPa	4,0 kPa
Ventilens kvs-värde	4	4
Ventilanslutning DN	15	15
Kanalbatteriets mått (B x H x L) mm	600 x 550 x 890	600 x 550 x 890

*) Ett batteri som ingår i standardleveransen

Styrsystem



ECC



EDA



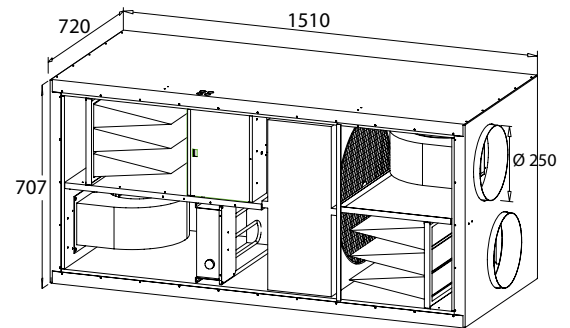
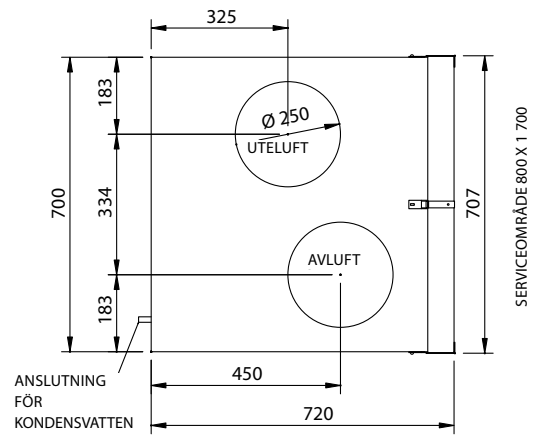
eAir



Saves Your Energy

Ensto Enervent Oy
Kipinätie 1
06150 PORVOO
enervent@ensto.com
www.enervent.fi

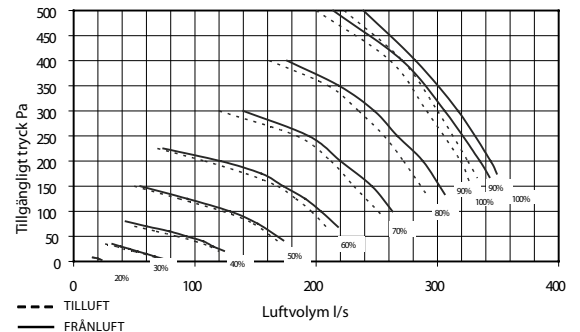
Måttskisser



CMP-01928-1MZZT/09/2012/5 000 st./OS/G Ezpa/Hämeen Kirjapaino Oy

Karakteristika

Karakteristika för till- och frånluftsfläkten LTR-7 eco med F5/F5-filter



Karakteristika för till- och frånluftsfläkten LTR-7 eco XL EDA med F5/F5-filter

