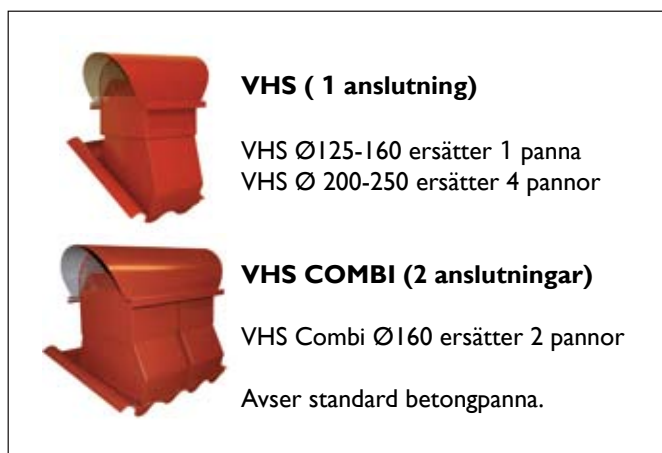
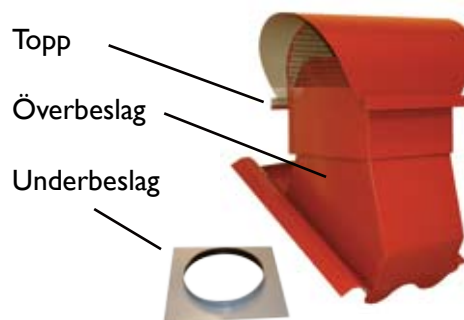


Monteringsanvisning ABC-VHS/VHS Combi

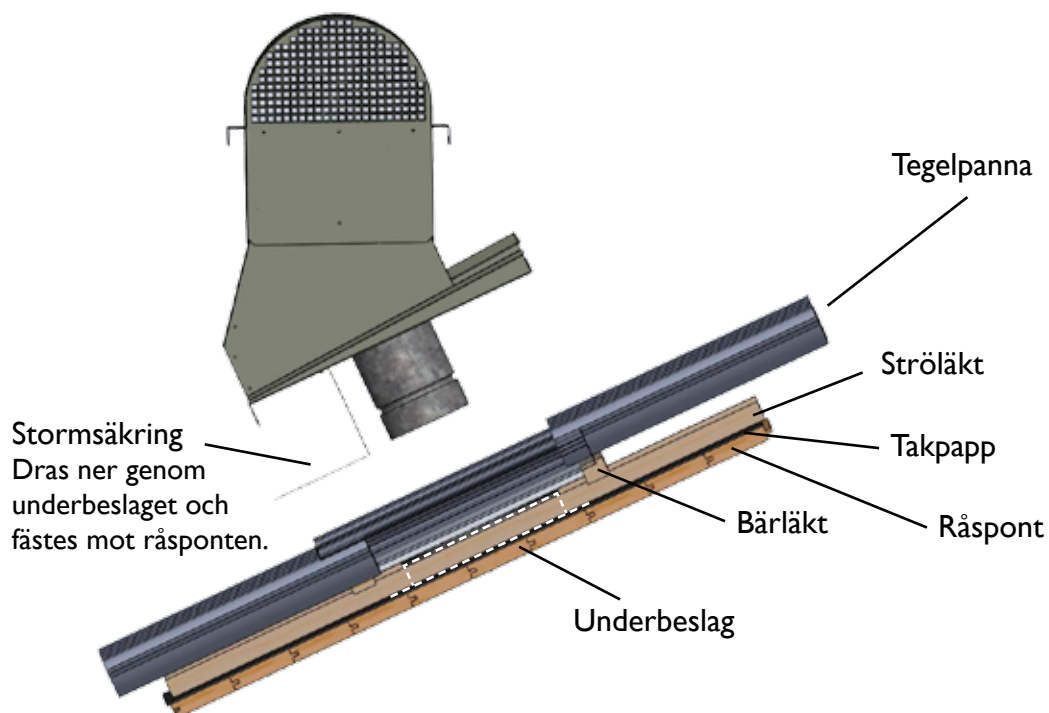


Ingående delar:

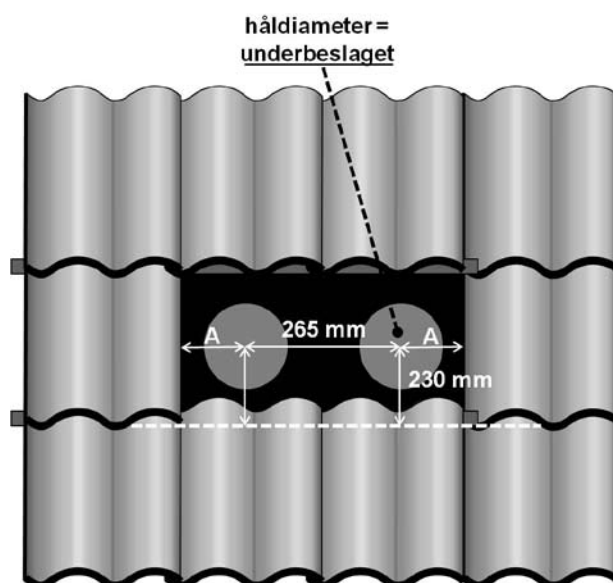
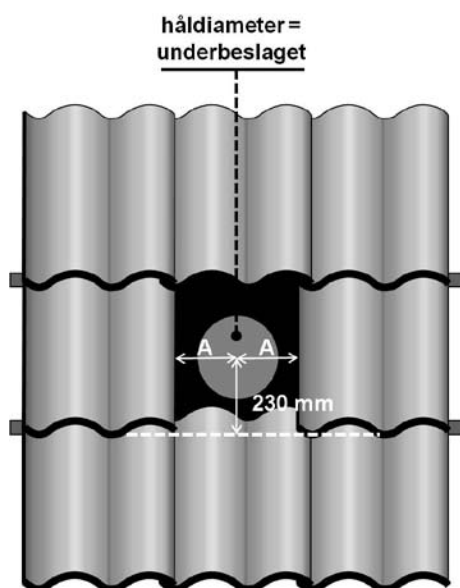
- 2 st Staps 4.8x19 - Topp
- 2 st Staps 4.8x35 - Överbeslag
- 8 st Staps 4.8x19 - Underbeslag
- 1+1 Staps 4.8x35 + 4.8x19 - Stormsäkring



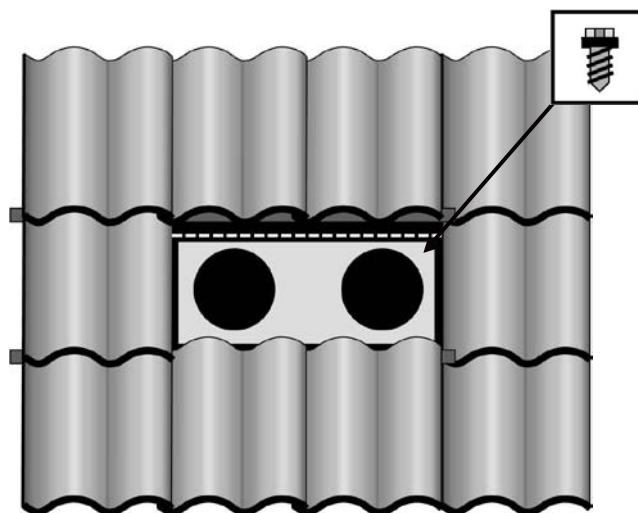
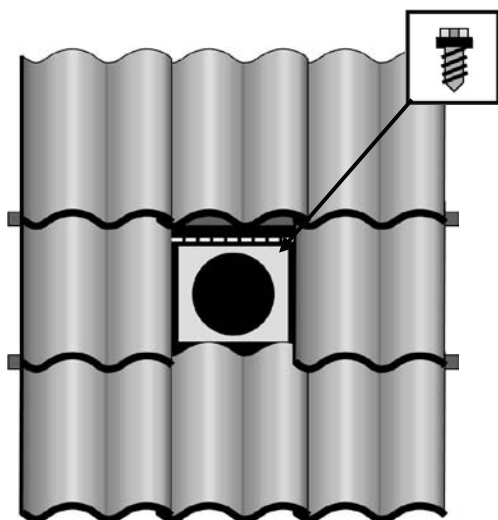
Principskiss



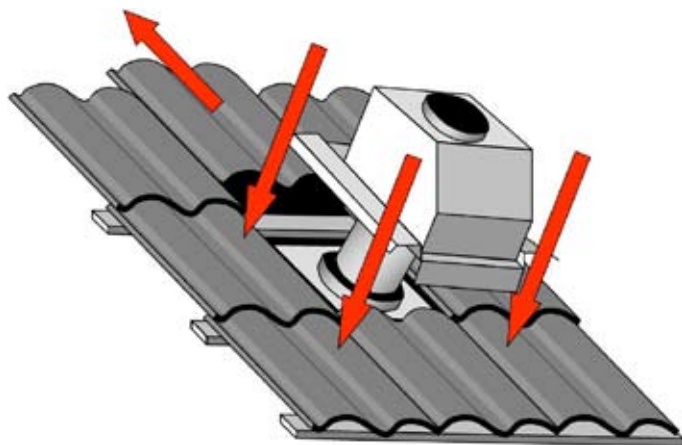
Montering ABC-VHS/VHS Combi steg för steg.



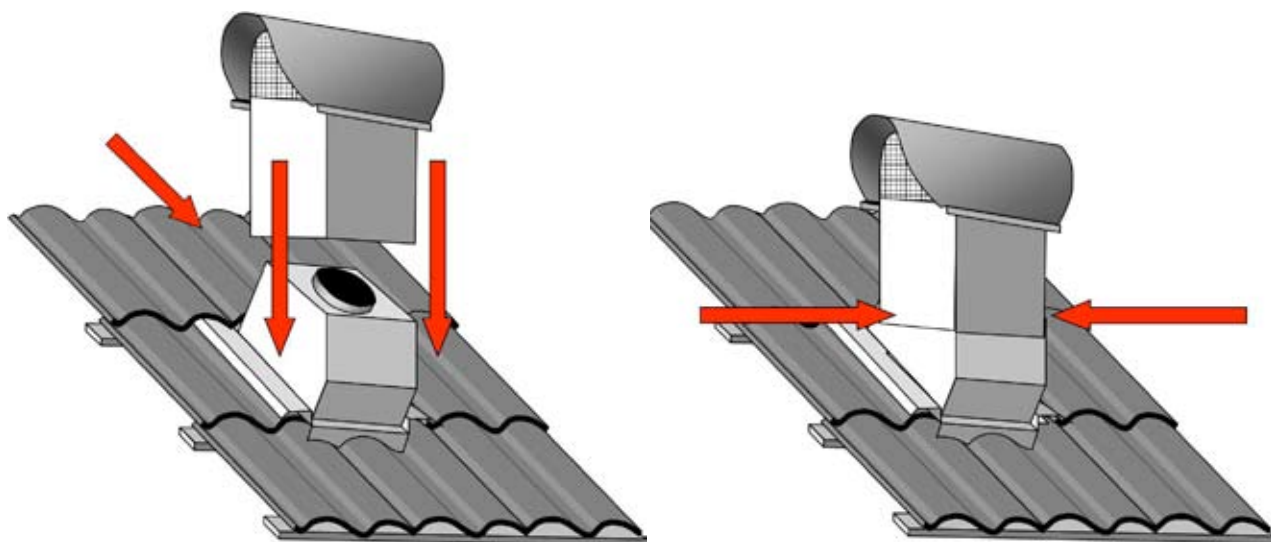
1. Märk ut var huven kommer att placeras. Berört antal pannor plockas bort. Vid montage av kombihuv måste ev. ströläkt tas bort. Kontrollera att man inte hamnar ovanför en takstol, eller på annan olämplig plats. Håltagningen sker vinkelrätt mot taket. I höjdlid skall hålets centrum vara 230 mm från pannornas framkant. I sidled skall hålet placeras i mitten, mått A skall vara lika. Vid montage av en kombihuv 160 är det mellan hål cc 265 mm. Vid montage av storlek 200 och 250 är måttet 400 mm från nederkant till hålets centrum och det är cc 376 mm mellan hålen.



2. Skär ett snitt i underlagsspappen, och skjut in 20 mm av underbeslaget. Skruva fast med medföljande skruv. Täta skarvar och skruv med vattenavvisande tätmassa.



3. Ovanliggande pannor skjuts upp motnock för att underlätta monteringen av överbeslaget. Montera överbeslaget på huvan i samma lutning som taket. Detta görs genom att den isolerade kanalen sticks ned genom underbeslaget. Skruva sedan fast överbeslaget mot underlaget i befintlig läkt/råspont.



4. Montera toppen i lod, Skruva fast den i överbeslaget med de medskickade skruvarna. Efter monteringen skjuts ovanliggande panna/pannor tillbaka.